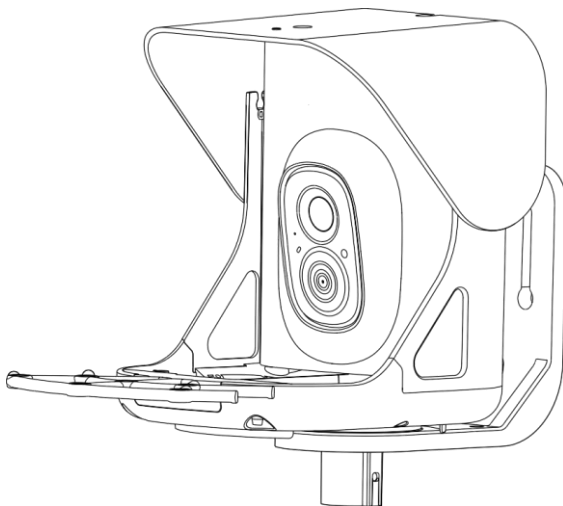


CAMOUFLAGE



EZ BIRDFEED LITE

NÁVOD NA POUŽITIE



ODKAZ NA VŠETKY JAZYKOVÉ PRÍRUČKY



Zeskanuj kod QR, aby pobrać instrukcje we wszystkich dostępnych językach.



Naskenujte QR kód z ovládaní vo všetkých dostupných možnostiach stiahnutia.



Scannez le code QR pour télécharger les manuels dans toutes les langues disponibles.



Scannen Sie den QR-Code, um Handbücher in allen verfügbaren Sprachen herunterzuladen.



Escanea el código QR na stiahnutie manuálov a všetkých dostupných štýlov



Naskenujte QR kód a stiahnite si manuály vo všetkých dostupných jazykoch



Naskenujte QR kód a stiahnite si manuál na všetkých tilgængelige sprog.



Naskenujte a stiahnite QR kód si manuálne ve všetko dostupných jazykoch .



Skanna QR-koden pre att ladda ner manualer på alla tillgängliga språk.



Skenovanie kódov QR na sťahovanie a manuály v tomto jazyku sú k dispozícii

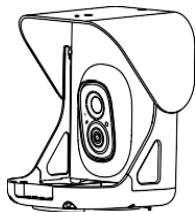
WEBOVÁ STRÁNKA CAMOUFLAGE



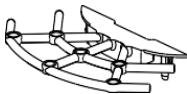
Katalóg

- Čo je v krabici
- Štruktúra kamery
- Nainštalujte krmidlá pre vtáky
- Vložte kartu Micro SD
- Zostavte vačku pre krmidlo pre vtáky
- Nabíjanie batérie
- Ako zapnúť a vypnúť kameru
- Konfigurácia kamery
- Nastaviť pomocou aplikácie
- Zapnutie/vypnutie a konfigurácia siete
- Upevnite výrobok na povrch
- Inštalácia na stenu
- Inštalácia stromu
- Inštalácia stĺpa poštovej schránky
- Inštalácia solárnych panelov
- Ako pridať vtáčie semeno
- Stavové svetlo
- AI Bird Recognition
- Vyhlásenie FCC

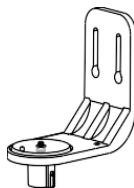
1. Čo je v krabici



1 Vták Podávač
vačka



2 Ostriž



3 Montáž Zátvorka



4 Solárne
Panel*



5 M3 Držiteľ Skrutka*



6 M5 Montáž Skrutka



7 1/4- 20 Skrutka a Vodič



8 Rýchle
Sprievodca



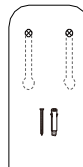
9 Typ C Výkon Kábel



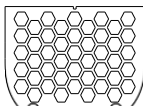
10 Podávač montáž skrutka



11 Čierna
Popruh



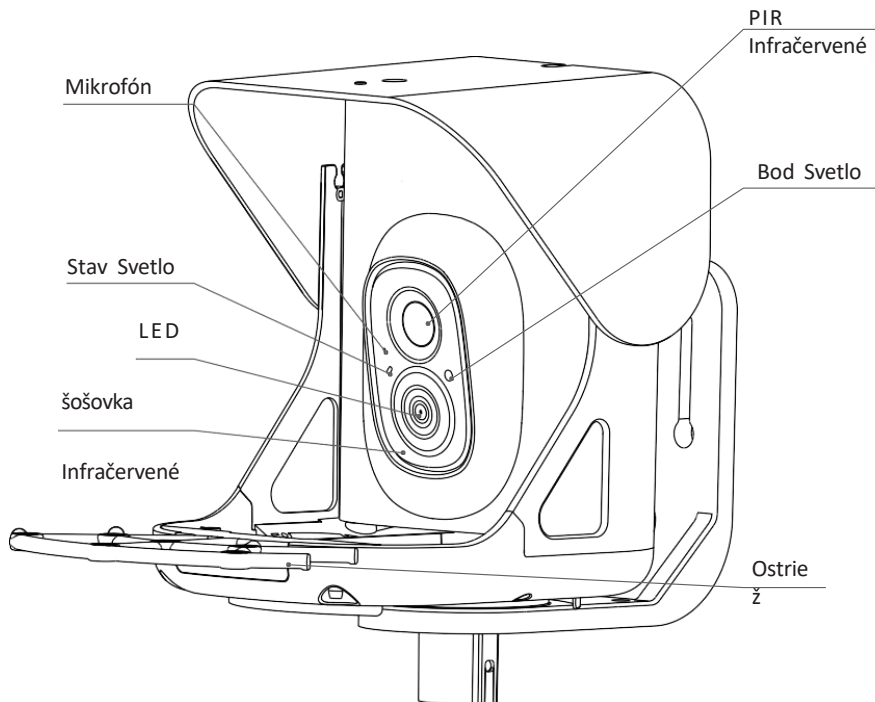
12 Polohovanie Nálepky



13 Veverička Prepážka*

*Poznámka: Príslušenstvo označené s jeden hviezdička sú nie štandard inklúzie a môže byť chýbajúci.

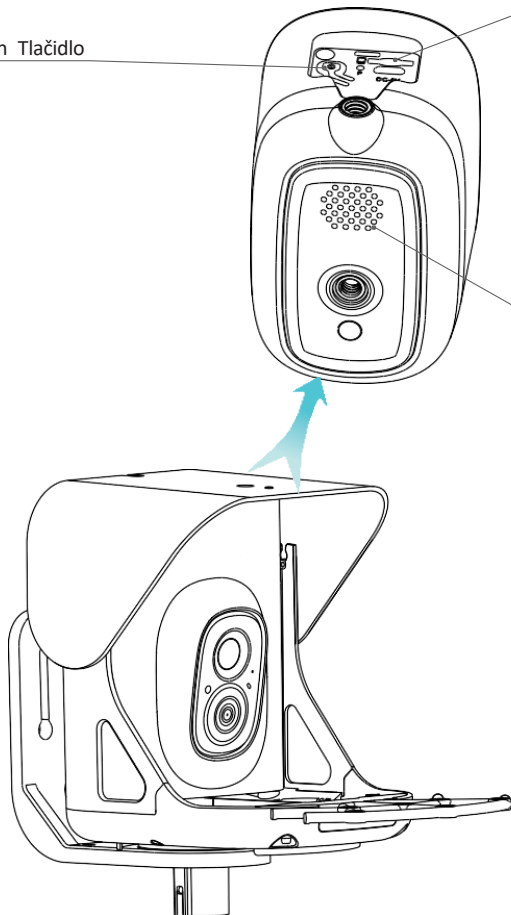
2. Štruktúra kamery



Mikro ŠPZ Karta Slot

Výkon Tlačidlo

Rečník



3. Nainštalujte křimidlá pre vtáky

Predtým inštalácia ten zariadenie, zabezpečiť že ten inštalácia miesto je v rámci pokrytie siete a že všetko sú prítomné sprievodné časti .

- Ponechať Vták Podávač Kamera a všetky príslušenstvo von z dosah z deti a domáce zvieratá. Vyrobite istý ten fotoaparát má bol plne nabitý (DC 5 V/1,5 A).
- Pracuje teplota: -10 °C k 50 °C (14 °F k 122 °F) Pracuje príbuzný vlhkosť: 0 – 95 %.
- Prosím robiť nie odhaliť ten fotoaparát šošovka k priamy slnečné svetlo.
- Ten/Tá/To fotoaparát má jeden IP65 vodotesný hodnotenie, ktorý podporuje pracujúci správne pod dažde alebo snehy. Ale to môže nie byť premočený v voda.

3.1. Vložiť Mikro ŠPZ Karta

Vták Kamera prichádza s a vstavaný karta slot ktorý podporuje hore k 256 GB Mikro ŠPZ karta.

Krok 1: Otočiť ten fotoaparát dole k ten dno.

Krok 2: OTVORENÉ ten vrch silikón zástrčka. Vložiť ten Mikro SD karta.

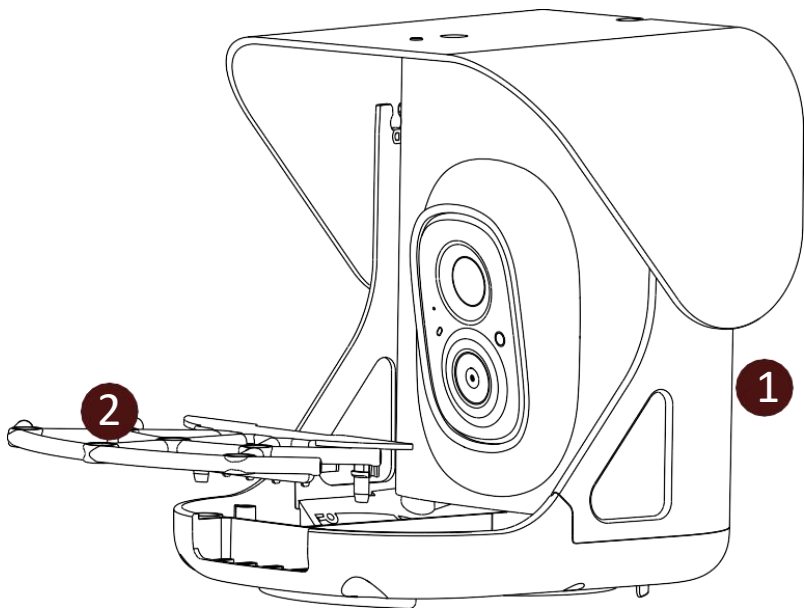
Vyrobiť istý k zástrčka to v ten správne smer.

Krok 3: Nakoniec, Obal silikón zástrčka.



3.2. Zostavenie vačky krmidla pre vtáky

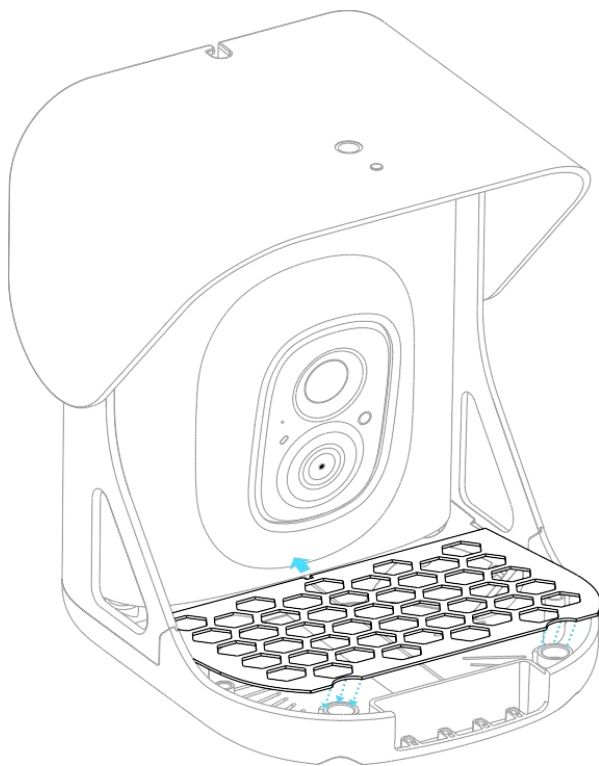
O ten dno z ten podávač pre vtáky 1 podávač vačka, kde jedlo je uložené, tam sú dva diery na ten predná strana. Zabezpečiť že ten dva vyčnievajúce diery 2 na ten bidlá sú zarovnané na ten pozície uvedené od ten červená označenia. Tlač dole na 1 bidlá a ten inštalácia je kompletný.




*Poznámka: Ak je k dispozícii, inštalovať časť (veverička prepážka) spolu s ten vačka.

(veverička prepážka) spolu s ten

bidlá vták podávač



Kedy inštalácia ten spodná montáž Časť everička prepážka: posúvacia to pozdĺž bajonety na ten dno z ten podávač kým to dosahuje ten dno bajonet pozícia. Potom zarovnať to s ten oblúk z ten skrutka diery na jeho predná strana koniec k kompletný umiestnenie — nasledovať ten smer uvedené od ten modrá značka.

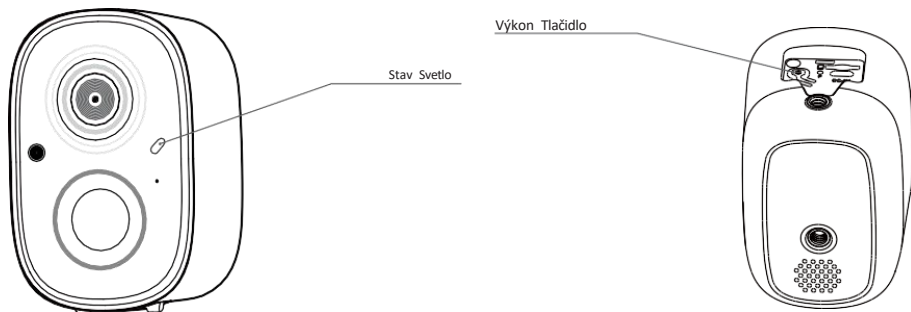
※ Batéria Nabíjanie

Ten/Tá/To batérie vnútri ten fotoaparát sú nie plne nabitý podľa k doprava bezpečnosť predpisy. Prosím plne poplatok ten fotoaparát predtým pomocou Prosím . poplatok ten batérie s za predpokladu Typ C Prístav Kábel (DC5V/1,5A adaptér nie v cene).

※ Ako k Otočte Zapnuté a Vypnuté ten Fotoaparát

Do otočiť na ten kamera:

Dlhé tlač ten moc tlačidlo pre 3 s k otočiť na ten fotoaparát. Potom ten Stavové svetlo v ten predná strana z ten fotoaparát vôľa byť pevný modrá. Dvojité kliknite ten moc tlačidlo k vstúpiť Wi-Fi režim po ten výzva tón.



Do otočiť vypnuté ten kamera:

Dlhé tlač ten moc tlačidlo pre 3 s k otočiť vypnuté ten fotoaparát. Potom ten Stav Svetlo v ten predná strana z ten fotoaparát vôľa byť vypnuté.

3.3. Konfigurácia kamery

Do uľahčiť inštalácia, my vôľa prvý kompletný ten fotoaparát konfigurácia.

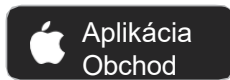
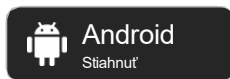
Poznámka:

1. Vták Podávač Kamera iba diela s 2,4 GHz Wi- Fi.
2. Silný svetlá môže zasahovať s ten zariadenia schopnosť k skenovať QR kód kód.
3. Vyhnite sa umiestnenie ten zariadenie za nábytok alebo blízko mikrovlnné rúry produkty. Skúsiť k udržať to v rámci rozsah z tvoj Wi-Fi signál.

3.3.1. Sada Hore S Aplikácia



App Download



Stiahnuť Aplikácia z Aplikácia Obchod alebo Google Hrať. Sledovať ten pokyny v aplikácii k kompletný ten celý sada hore proces.



3.3.2. Výkon zapnuté/vypnuté a sieť konfigurácia

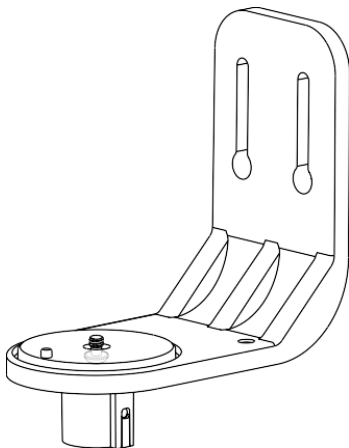
- Dlhé tlač ten moc tlačidlo pre 3 sekundy k moc zapnuté/vypnuté ten zariadenie. Dvojité kliknite ten moc tlačidlo k vstúpiť ten sieť konfigurácia režim po ten výzva tón.

Kedy spájanie ten fotoaparát pre ten prvý čas, použitie ten Aplikácia a nasledovať inštrukcia k konfigurovať ten fotoaparát sieť.

3.4. Upevnite výrobok na povrch

Skontrolujte nasledujúce veci predtým ty vŕtačka diery na tvoj stena:

Vták Podávač Kamera má bol úspešne pridané k tvoj VicoHome Aplikácia a je schopný k prúd video.

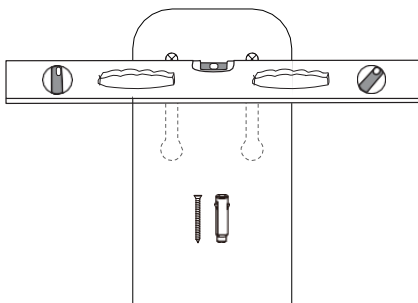


Ako zobrazené v ten postava, ten uvedené smer je ten správne vzpriamený pozícia pre ten držiak, zhoda ten produkt. Nižšie, tri inštalácia metódy vôľa byť uvedené.

3.4.1. Inštalácia na stenu

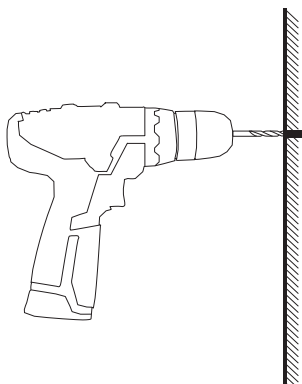
KROK 1

Použitie a úroveň a ten Polohovanie nálepky umiestnenie nálepky k zabezpečiť inštalácia pozícia je úroveň. Priložiť ten Polohovanie nálepky na ten vhodné výška.



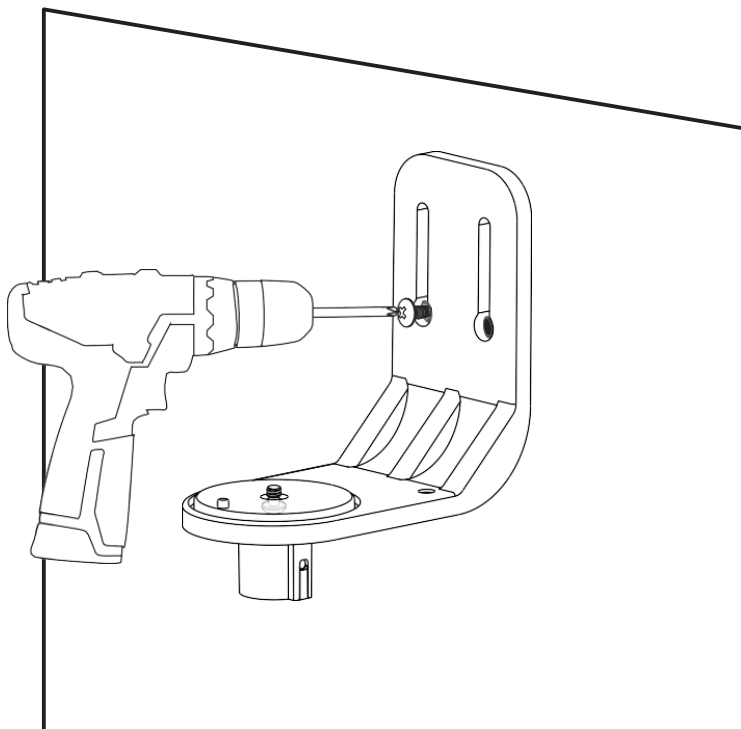
KROK 2

Používanie a vŕtačka, vytvoriť tri diery na ten kríž značky na ten Polohovanie nálepky, každý s a priemer z 10 mm a a hĺbka z 60mm.



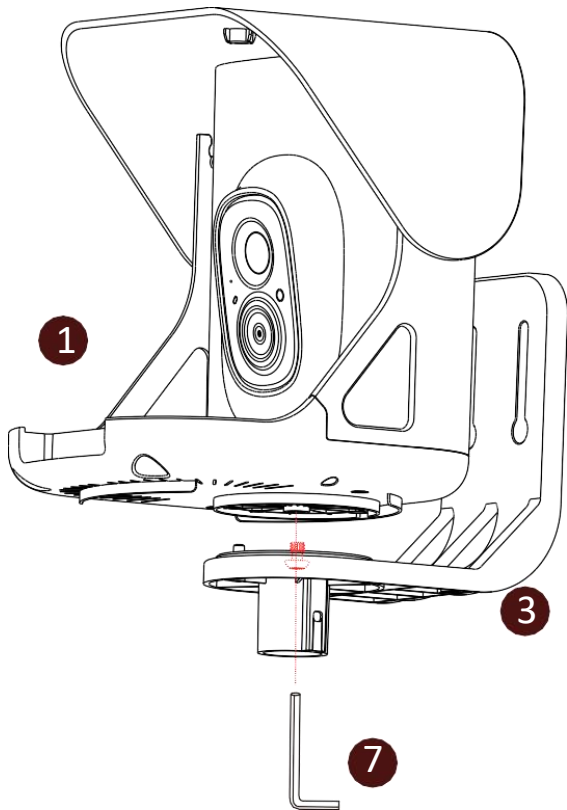
KROK 2

Vložit ten plast stena kotvy z ten M5 montáž skrutky do vŕtaný diery.
Zarovnať ten tri diery na ten montáž držiak s ten vŕtaný diery a použitie a
skrutkovač k bezpečné ten montáž držiak k ten stena.



KROK 3

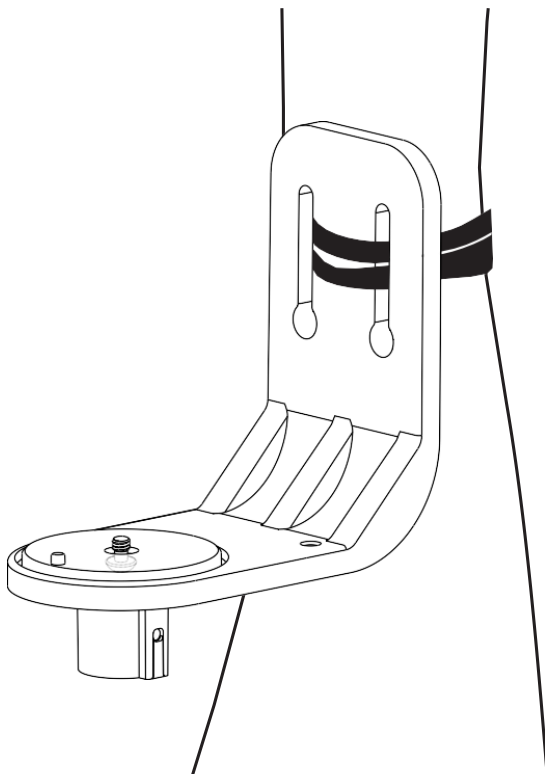
Ten/Tá/To dno z Vták Podávač Kamera funkcie a prestávka že zarovnáva s
ten výčnelok na Montáž Zátvorka .Raz upravené k ten správne uhol, utiahnuť
ten skrutka na ten dno z Montáž Zátvorka mocou ten zahrnuté Vodič 7 k
kompletný ten držiak inštalácia.



3.4.3. Inštalácia stromu

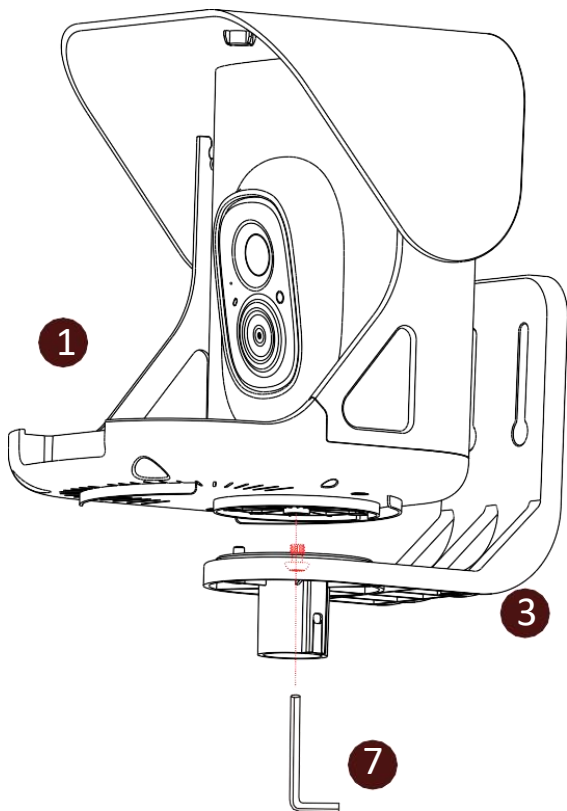
KROK 1

Zabalíť ten Montáž Zátvorka okolo ten strom s ten Čierna Popruh . 11



KROK 2

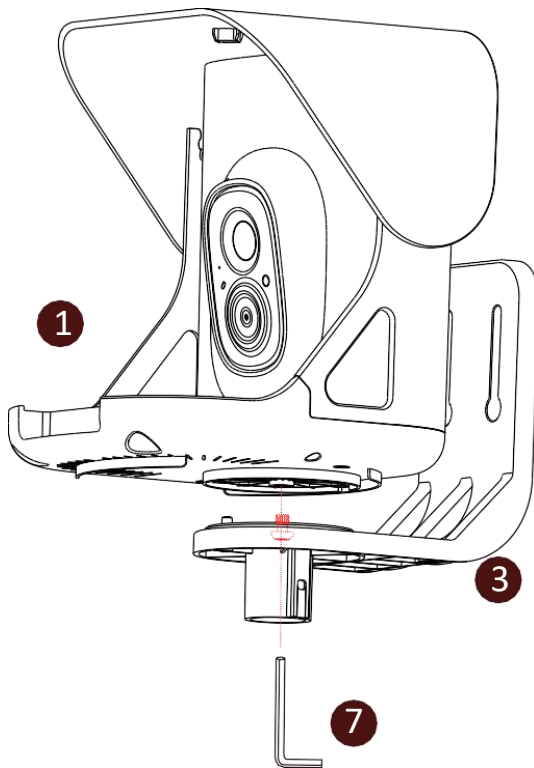
Ten/Tá/To dno z Vták Podávač Kamera funkcie a prestávka že zarovnáva s
ten výčnelok na Montáž Zátvorka Raz upravené k ten správne uhol, utiahnuť
ten skrutka na ten dno z Montáž Zátvorka mocou ten zahrnuté Vodič 7 k
kompletný ten držiak inštalácia.



3.4.4. Poštová schránka Pól Inštalácia

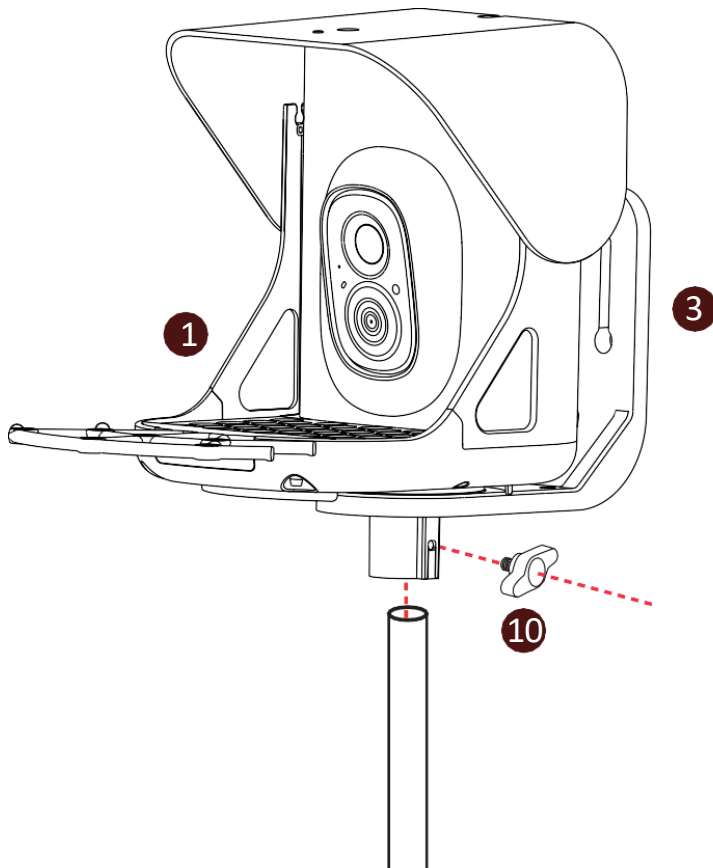
KROK 1

Ten/Tá/To dno z Vták Podávač Kamera funkcie a prestávka že zarovnáva s
ten výčnelok na Montáž Zátvorka. Raz upravené k ten správne uhol, utiahnuť
ten skrutka na ten dno z Montáž Zátvorka mocou ten zahrnuté Vodič k
kompletný ten držiak inštalácia.



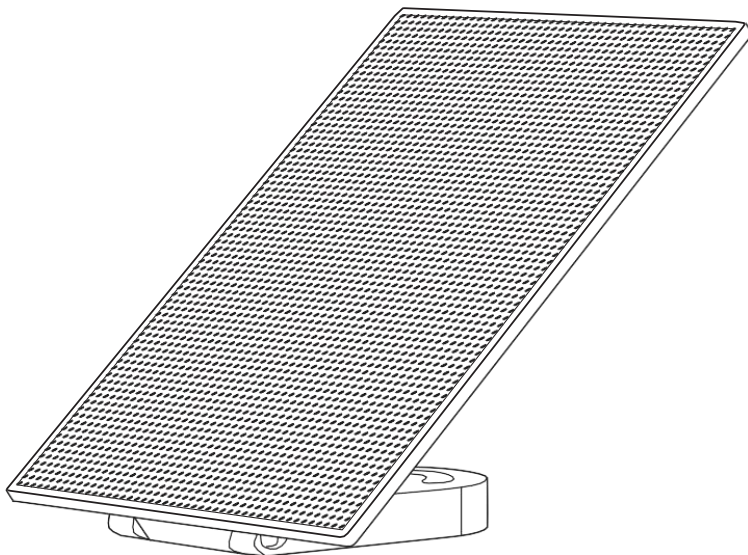
KROK 2

Nainštalujte zmontované Kímidlo pre vtáčiu kameru na pripravený poštový schránka tyč (s a priemer nie presahujúci 25 mm) cez ten poštová schránka rukáv diera na ten dno z montáž držiak. Potom, použítie podáva montáž skrutka k utiahnuť ten dno z montáž držiak.



3.5. Inštalácia solárnych panelov

Vyberte jeden vhodný pozíciu k inštalovať ten solárny panel, zabezpečenie to je v rámci dĺžka z ten za predpokladu kábel. Vyrobiť istý ten solárny panel môže pripojiť správne k ten vták podávač.



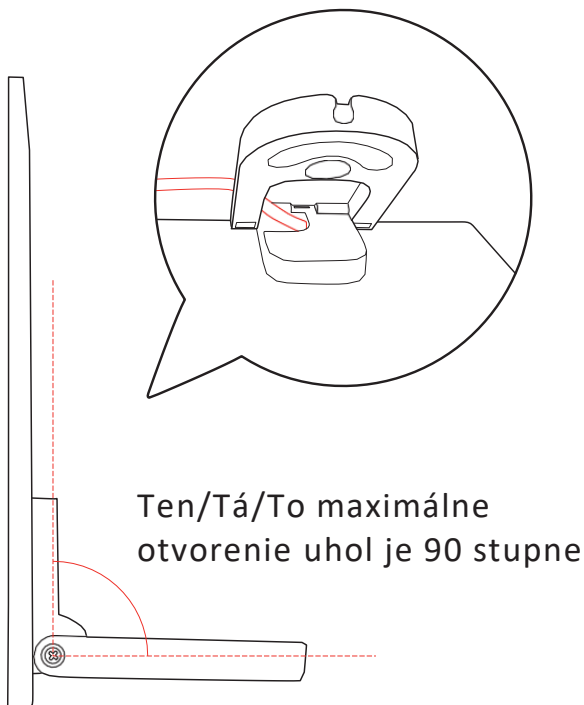
*Poznámka: Toto platí k modely vybavený s a solárny panel. Ak ty urobil nie vybrať a produkt s a solárny panel, toto časť môže byť ignorované.

KROK 1

Cvičenie opatrnosť keď otvorenie ten solárne panel zátvorky. Platiť zavrieť pozornosť k ten chvost drôty na ten späť z ten solárny panely (ako uvedené od ten červená značka).

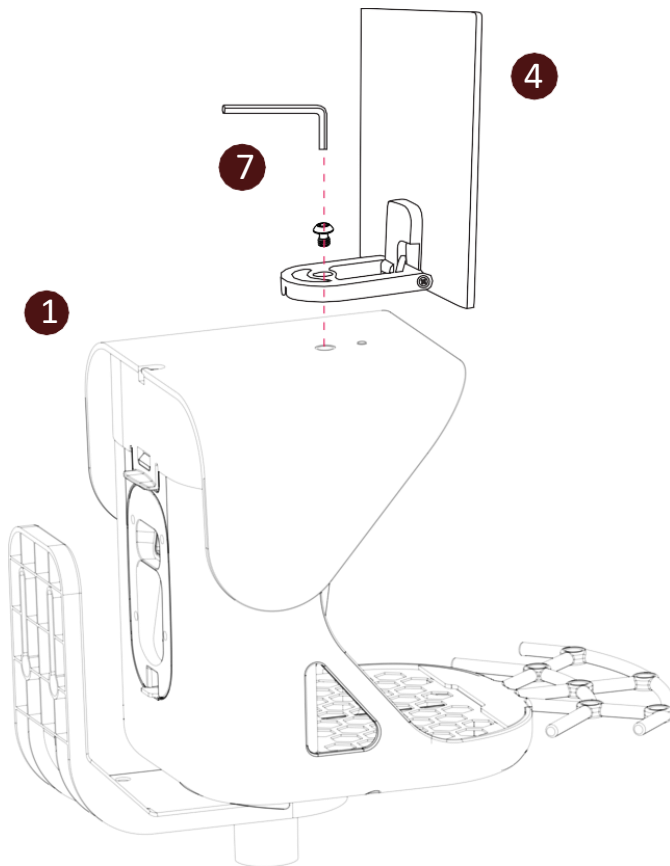
Ak ten drôty sú tiež krátky k plne predĺžiť ten zátvorky, krmivo a časť z ten drôt z ten červeno označené sekcia od ten bajonet slot. Toto zabezpečuje ten solárny konzoly panelov môže byť otvorené hladko. Poznámka že ten uhol otvorenia z solárny panel zátvorky je odporúčané k zostať v rámci 90 stupne.

Prekročenie tento uhol môže príčina komponent poškodenie a výsledok v zbytočné straty.



KROK 2

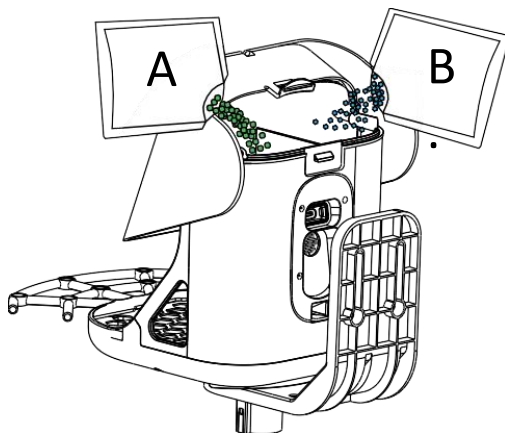
Raz ten orientácia z ten solárny panel je potvrdené, použitie a veľosť vodič k inštalovať ten 1/4-20 skrutky na ten pozície uvedené od ten červená čiary v ten diagram nižšie, pripájanie im k ten vrch z jeden Vták Podávač Kamera.



4. Ako pridať vtáčie semeno

KROK 1

OTVOREN 1 Vták Podávač Kamera , umožňujúci ty k pridať ten
É ten špecifikované vták jedlo.



KROK 2

Po pridávanie ten vták jedlo, zavrieť ten
kryt .

5. Stav Svetlo

Toto fotoaparát použitia stav svetlo k komunikovať

LED dióda Indikátor	Popis
Pevný Modrá	Pracuje
Žiadne	Spánok/Napájanie Vypnuté
Pevný Žltá	Nabíjanie

ROZPOZNÁVANIE AI

AI Vták Uznanie má podstúpil masívny stroj učenie a použitia Inteligentná umelá inteligencia uznanie algoritmy k informovať ty v skutočný čas „ aký druh vtáky sú prichádza“, automaticky uložiť ten vták obrázky/videá údaje pre ty, a tiež poskytnúť vták vedomosti učenie a tak zapnuté.

VYHLÁSENIE FCC

Toto vybavenie má bol testované a nájdený k vyhovieť s ten limity pre a Digitálny systém triedy B zariadenie, podľa k časť 15 z ten Federálna komisia pre komunikácie (FCC) pravidlá. Tieto limity sú navrhnuté tak, aby poskytnúť rozumný ochrana proti škodlivý rušenie v a obytný inštalácia. Toto vybavenie generuje, použitia a môže vyžarovať rádio frekvencia energia a, ak nie nainštalovaný a použité v zhoda s ten pokyny, môže príčina škodlivé rušenie k rádiová komunikácia. Avšak, tam je nie záruka že rušenie vôľa nie vyskytnúť sa v a konkrétne inštalácia. Ak toto vybavenie spôsobuje škodlivý rušenie k rádio alebo televízia recepcia, ktorý môže byť odhodlaný od sústruženie ten vybavenie vypnuté a na, ten používateľ je povzbudzovaný k skúsiť k správne ten rušenie od jeden alebo viac z ten nasledujúce opatrenia:

- Preorientovať sa alebo presťahovať sa ten prijímanie anténa.
 - Zvýšenie ten oddelenie medzi ten vybavenie a prijímač.
 - Pripojiť ten vybavenie do jeden zásuvka na a obvod iný z že k ktorý ten prijímač je pripojený.
 - Konzultácia ten predajca alebo jeden skúsený rádio/televízia technik pre pomoc.
- Do uistiť pokračovanie dodržiavanie predpisov, akýkoľvek zmeny alebo úpravy nie výslovne schválené od ten páty.

Zodpovedný pre súlad mohol prázdnota ten používateľa autorita k prevádzkovať toto zariadenie. (Príklad - použitie iba tienový rozhranie káble keď spájanie k počítač alebo periférne zariadenia).

Toto vybavenie je v súlade s Časť 15 z ten Pravidlá Federálnej komisie pre komunikácie (FCC) . Prevádzka je predmet k ten nasledujúce dva podmienky:

- (1) Toto zariadenie môže nie príčina škodlivý rušenie, a
- (2) Toto zariadenie musí prijať akýkoľvek rušenie prijaté, vrátane rušenie ktoré môžu príčina nežiaduce operácia.

Federálna komisia pre komunikácie (FCC) Žiarenie Vystavenie
Vyhĺásenie:

Ten/Tá/To vybavenie je v súlade s Federálna komisia pre komunikácie (FCC) Žiarenie vystavenie limity sada vpred pre nekontrolované prostredie. Toto vybavenie mal by byť nainštalovaný a prevádzkované s minimálnym vzdialenosť 20 cm medzi ten radiátor a tvoj telo.

FC CE RoHS  



VYHLÁSENIE
ZHODY